

概述

基本功能：室内照明。
使用场所：室内照明场所，如卧室、客厅等。
技术参数：

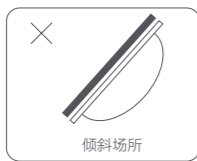
产品型号	XDD13LM
执行标准	GB 7000.1 GB 7000.201
输入电压	220V~, 50Hz
额定功率	39W(24 × 0.5W/LED模块+72 × 0.5W/LED模块)
额定电流	0.18A
功率因数	0.95
产品尺寸	φ480 × 85mm
色温	2700K-5700K
工作温度	-20℃~+40℃
工作湿度	5%~95% RH, 无冷凝
无线连接	Zigbee 3.0

安全规定

警告：为防止灯具破损、坠落、触电、起火等威胁人身安全事故的发生，请严格按照说明书进行安装和使用，不能自行改造灯具和调换部件及配件。

- 不能使用超过额定电压范围的电源(额定电压220V~±10%，频率50Hz)。(长时间在额定电压范围外使用，可能会使灯具损坏。)
- 不能将灯具安装于薄软及不能承重的如石膏板、塑料板、薄金属片等天花板或下图所示场所。(此灯具专用于天花板安装。)
- 不能将灯具安装在高湿物体上方或潮湿场所。(不要安装于火炉、煤气及排气筒等物上方，防止损坏。)
- 灯具不得与其它电器串联，不能和调光器并联使用。
- 检查、维修灯具时，请委托电气专业人员操作。(非专业人员施工容易发生危险。)
- 灯具发生异常现象时，要迅速切断电源，并与销售店联系。(维修时应提供相对应的产品型号，参照灯体显示内容。)
- 吸顶灯、装饰灯等产品当灯具重量大于10公斤时必须安装在实体混凝土天花，并使用灯具自带的螺丝配件包固定。

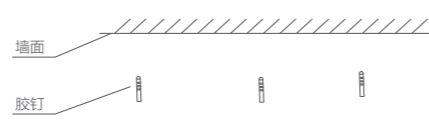
注意：接通电源后灯不亮时，请确认灯具安装和接线是否正确。此灯具内的光源应由制造商或其服务代理商或有类似资格的人来更换。



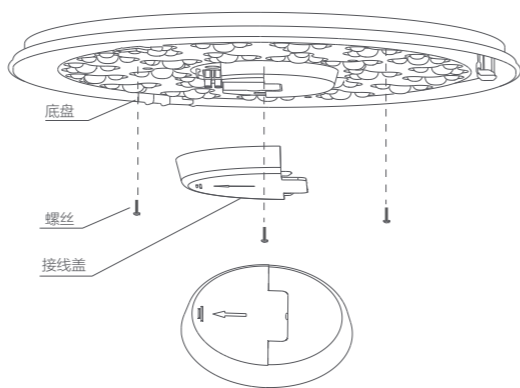
安装方法

警告：安装灯具前，必须切断电源，防止触电。

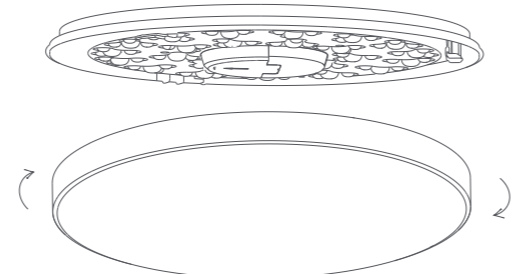
- 1、切断电源；拆包装，取出配件包，底盘；在天花板上依照装灯具位置，按底盘安装孔位用电钻钻孔，将胶钉打入孔中。



- 2、用一字螺丝刀打开接线盖，将电源线从底盘进线孔引出；将底盘的安装孔对准墙胶孔位，用自攻螺丝将底盘固定在天花板上并确认牢固可靠；将电源线接入接线端子并锁紧，最后盖好接线盖。



- 3、将面罩盖在底盘上，按顺时针方向旋转，确保面罩安装牢固，完成灯具安装。



控制方式

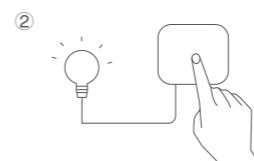
- 一、通过网关和app添加灯具实现控制和自动化联动。

- 1、首先请依照网关说明书，将网关添加到app；
- 2、打开app，点击首页右上角“+”，进入添加设备（配件）页面，选择吸顶灯MX480（可调色温），并依照app提示进行操作；
- 3、如需帮助请查询:www.aqara.com/support；

*如添加失败，请将网关移近后重试。



添加子设备



灯断电上电5次，灯快闪2下，进入入网状态

- 4、有效距离验证：将灯具连续断电上电3次，网关发出提示音，表明灯具与网关之间可以有效通讯。

联动推荐

- 1、无线开关控制吸顶灯，实现无线控制。



无线开关或无线场景开关



吸顶灯

- 2、有人回家时，并且光照暗自动开灯；离家后，自动关灯。



门窗传感器



人体传感器



吸顶灯

- 二、没有Aqara网关的用户，可以通过吸顶灯与无线场景开关实现分布式组网进行直连遥控。

第一步，将未添加网关的吸顶灯连续断电上电3次，灯闪1下并开始色温变化，表示灯已开启分布式组网（如无色温变化，请将灯连续断电上电5次，等3秒后再重试）

第二步，长按无线场景开关背面的重置键5秒，直到指示灯快闪3下，表示无线场景开关进入入网状态；

第三步，让无线场景开关和吸顶灯尽量靠近，当吸顶灯停止色温变化并闪3下，表示吸顶灯和场景开关组网绑定成功。

注：如果灯已被添加到网关，则无法通过上述方法开启分布式组网。灯的分布式组网开启时间为180秒，如果要停止只需断电再上电即可，此时灯会停止色温变化并恢复之前亮度和色温。

无线场景开关（六键版），直连遥控功能如下

触发动作为	无线场景开关按键（从左往右，从上往下）	吸顶灯执行动作：
单击	第一个按键	关灯
	第二个按键	开灯
	第三个按键	减亮度
	第四个按键	加亮度
	第五个按键	减色温
	第六个按键	加色温

无线场景开关（四键版），直连遥控功能如下

触发动作为	无线场景开关按键（从左往右，从上往下）	吸顶灯执行动作：
单击	第一个按键	关灯
	第二个按键	开灯
单击	第三个按键	减亮度
	第四个按键	加亮度
双击	第三个按键	减色温
	第四个按键	加色温

无线场景开关（双键版），直连遥控功能如下

触发动作为	无线场景开关按键（从左往右，从上往下）	吸顶灯执行动作：
单击	第一个按键	关灯
	第二个按键	开灯
双击	第一个按键	减亮度
	第二个按键	加亮度
长按	第一个按键	减色温
	第二个按键	加色温

注：已进入分布式组网的吸顶灯和无线场景开关，任何一个被添加到App（网关集中式组网），则原有的本地控制失效。如果想继续实现之前的效果，需要将两个设备都加到App，再创建相应自动化来实现控制。

灯具保养

警告：保养及维护灯具前，必须切断电源，防止触电。

为了安全高效使用本产品，请定期清洁、检查（半年一次）。清洁灯具时，请切断电源后，使用柔软布料沾肥皂水拧干后擦拭，再用干布擦净。不要用其他试剂清洁，否则，会导致灯具变色或损坏。

- 产品型号相同外观可能不同，但使用说明相同（灯体外观以实物为准）

产品中有害物质的名称及含量

部件名称	有害物质					
	铅 (Pb)	汞 (Hg)	镉 (Cd)	六价铬 (Cr (VI))	多溴联苯 (PBB)	多溴二苯醚 (PBDE)
LED	○	○	○	○	○	○
线路板	×	○	○	○	○	○
外壳及其他部件	○	○	○	○	○	○

本表格依据SJ/T 11364的规定编制。
○：表示该有害物质在该部件所有均质材料中的含量均在GB/T 26572规定的限量要求以下。
×：表示该有害物质至少在该部件的某一均质材料中的含量超出GB/T 26572规定的限量要求。



*承诺惠购本公司产品，为保证您能充分了解和安装使用本产品，请您务必仔细阅读说明书。阅读后请妥善保存，以备日后参考之用。

服务电话：400-990-7930
服务网址：www.aqara.com/support
品牌商：深圳绿米联创科技有限公司
地址：深圳市南山区桃源街道留仙大道塘岭路1号金祺智谷大厦8楼
品牌商：欧普照明股份有限公司
地址：浦东新区龙东大道6111号1幢411室

制造商：苏州欧普照明有限公司（SUZ）
地址：吴江市汾湖经济开发区汾杨路东侧
制造商：欧普照明电器（中山）有限公司(ZS)
地址：中山市古镇镇海洲东岸北路275号A幢
-具体制造商见生产日期前字符-

保修说明

本产品售后服务严格依据《中华人民共和国消费者权益保护法》、《中华人民共和国产品质量法》实行售后三包服务，服务内容如下：

保修政策

在三包有效期内，您可以依照本规定免费享受退货、换货、维修的服务，退货、换货、维修应当凭发票办理。

- 1、签收次日起7天内无理由退货（电商购买渠道），由用户承担物流费用；
- 2、本产品出现《产品性能故障表》所列性能故障的情况，经售后服务中心检测确定后，可以免费享受如下服务。

服务类型	服务政策
退货	自签收次日起7天内产品质量原因退货
换货	自签收次日起15天内产品质量原因换货
维修	自签收次日起3年内产品质量原因维修（电子件3年内、塑件不保修）

友情提示

因运输过程中需使用包装箱保证产品运输安全，建议您自签收次日起至少保留包装箱30天。

产品性能故障表

名称	性能故障
吸顶灯	1、因结构或者材料因素造成表面裂纹
	2、灯具不亮
	3、灯具持续闪烁，无法正常使用
	4、Zigbee连接失效

非保修条例

- 1、未经授权的维修、误用、碰撞、疏忽、滥用、进液、事故、改动、不正确的使用非本产品配件，或撕毁、涂改标贴、防伪标记；
- 2、已超过三包有效期；
- 3、因不可抗力造成的损坏；
- 4、不符合《产品性能故障表》所列性能故障的情况；
- 5、因人为原因导致本产品及其配件产生《产品性能故障表》所列性能故障。

Aqara | OPPLE

绿米联创 | 欧普照明

吸顶灯MX480（可调色温）使用说明书

反折

概述

基本功能：室内照明。
使用场所：室内照明场所，如客厅等。
技术参数：

产品型号	XDD11LM
执行标准	GB 7000.1 GB 7000.201
输入电压	220V~, 50Hz
额定功率	120W(240×0.5W/LED模块+80×0.5W/LED模块)
额定电流	0.6A
功率因数	0.95
产品尺寸	950×633×114mm
色温	2700K~5700K
工作温度	-20℃~+40℃
工作湿度	5%~95% RH, 无冷凝
无线连接	Zigbee 3.0

安全规定

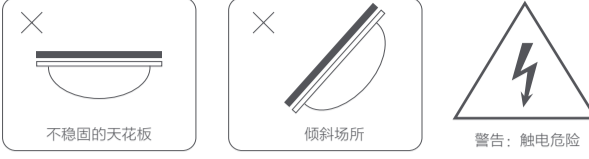
警告：为防止灯具破损、坠落、触电、起火等威胁人身安全事故的发生，请严格按照说明书进行安装和使用，不能自行改造灯具和调换部件及配件。

- 不能使用超过额定电压范围的电源(额定电压220V~±10%，频率50Hz)。(长时间在额定电压范围外使用，可能会使灯具损坏。)
- 不能将灯具安装于薄软及不能承重的如石膏板、塑料板、薄金属片等天花板或下图所示场所。(此灯具专用于天花板安装。)
- 不能将灯具安装于高温物体上方或潮湿场所。(不要安装于火炉、煤气及排气筒等物上方，防止损坏。)
- 灯具不得与其它电器串联，不能和调光器并联使用。
- 检查、维修灯具时，请委托电气专业人员操作。(非专业人士施工容易发生危险。)
- 灯具发生异常现象时，要迅速切断电源，并与销售店联系。(维修时应提供相对应的产品型号，参照灯体显示内容。)
- 吸顶灯、装饰灯等产品当灯具重量大于10公斤时必须安装在实体混凝土天花，并使用灯具自带的螺丝配件包固定。

1

正折

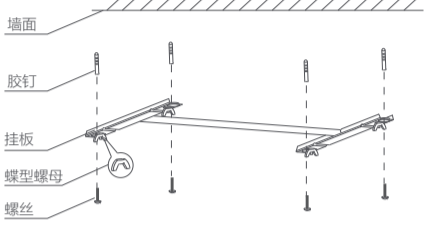
注意：接通电源后灯不亮时，请确认灯具安装和接线是否正确。此灯具内的光源应由制造商或其服务代理商或有类似资格的人来更换。



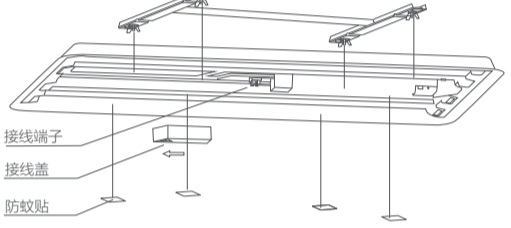
安装方法

警告：安装灯具前，必须切断电源，防止触电。

- 切断电源，拆包装，取出配件包，挂板；在天花板上依照装灯具位置，按挂板安装孔位用电钻钻孔，将胶钉打入孔中；用自攻螺丝将挂板固定到天花板上，并确保牢固可靠；最后将蝶型螺母拧松（不必全部拧掉）。



- 取下接线盖将电线从底盘进线孔引入；然后将底盘上钥匙孔对准挂板蝶型螺母，由钥匙孔大端进入往小端推到底，将蝶型螺母锁紧（注意：蝶型螺母锁紧方向应与钥匙孔长沟槽位置保持一定角度），再将天花板预留的火线（L）/零线（N）和地线接入灯具上的接线端子锁紧并盖上接线盖，用防蚊贴将4个钥匙孔粘住。



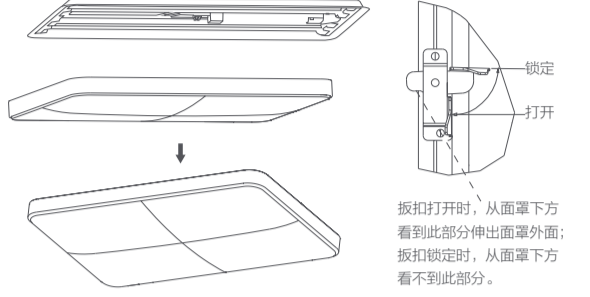
2

反折

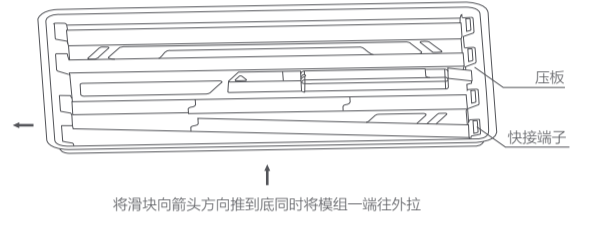
- 装面罩，将所有扳扣转动至“打开”位置；将面罩组件对正底盘装上，依次转动扳扣至“锁定”位置，完成灯具安装。

注意：

- 面罩组件与底盘装正时，无论朝哪个方向平移面罩组件，均只有5mm以内的移动范围；
- 将扳扣转动锁定位置时，扳扣位置下方尽量向上推紧边框，以使得扳扣顺“挂”在底盘上；
- 面罩组件组装完成后，需目视检查扳扣是否完全装配到位。



- 本产品采用模组化设计，当一个模组出现故障时，应立即维修，禁止继续点亮工作。将滑块往外侧推，同时将模组另一端向外拉拆下模组；将新模组带电器接口一端插入压板凹槽，再将另一端向底盘用力推到底完成更换。



3

正折

控制方式

- 通过网关和app添加灯具实现控制和自动化联动。

- 首先请依照网关说明书，将网关添加到app；
- 打开app，点击首页右上角“+”，进入添加设备（配件）页面，选择吸顶灯MX960（可调色温），并依照app提示进行操作；
- 如需帮助请查询:www.aqara.com/support；

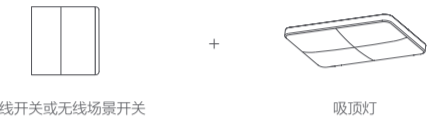
*如添加失败，请将网关复位后重试。



- 有效距离验证：将灯具连续断电上电3次，网关发出提示音，表明灯具与网关之间可以有效通讯。

联动推荐

- 无线开关控制吸顶灯，实现无线控制。



- 有人回家时，并且光照暗自动开灯；离家后，自动关灯。



*承蒙惠购本公司产品，为保证您能充分了解和安装使用本产品，请您务必仔细阅读说明书。阅读后请妥善保存，以备日后参考之用。

服务电话：400-990-7930
服务网址：www.aqara.com/support
品牌商：深圳绿米联创科技有限公司
地址：深圳市南山区桃源街道留仙大道塘岭路1号金麒麟智谷大厦8楼
品牌商：欧普照明股份有限公司
地址：浦东新区龙东大道6111号1幢411室

制造商：苏州欧普照明有限公司（SUZ）
地址：吴江市汾湖经济开发区汾杨路东侧
制造商：欧普照明电器（中山）有限公司(ZS)
地址：中山市古镇镇海洲东岸北路275号A幢
-具体制造商见生产日期前字符-

4

正折

- 没有Aqara 网关的用户，可以通过吸顶灯与无线场景开关实现分布式组网进行直连遥控。

第一步，将未添加网关的吸顶灯连续断电上电3次，灯闪1下并开始色温变化，表示灯已开启分布式组网（如无颜色变化，请将灯连续断电上电5次，等3秒后再重试）；

第二步，长按无线场景开关背面的重置键5秒，直到指示灯快闪3下，表示无线场景开关进入入网状态；

第三步，让无线场景开关和吸顶灯尽量靠近，当吸顶灯停止色温变化并闪3下，表示吸顶灯和场景开关组网绑定成功。

注：如果灯已被添加到网关，则无法通过上述方法开启分布式组网。灯的分布式组网开启时间为180秒，如果要停止只需断电再上电即可，此时灯会停止色温变化并恢复之前亮度和色温。

无线场景开关（四键版），直连遥控功能如下

触发动作为	无线场景开关按键（从左往右，从上往下）	吸顶灯执行动作：
单击	第一个按键	关灯
	第二个按键	开灯
单击	第三个按键	减亮度
	第四个按键	加亮度
双击	第三个按键	减色温
	第四个按键	加色温

无线场景开关（双键版），直连遥控功能如下

触发动作为	无线场景开关按键（从左往右，从上往下）	吸顶灯执行动作：
单击	第一个按键	关灯
	第二个按键	开灯
双击	第一个按键	减亮度
	第二个按键	加亮度
长按	第一个按键	减色温
	第二个按键	加色温

注：已进入分布式组网的吸顶灯和无线场景开关，任何一个被添加到app（网关集中式组网），则原有的本地控制失效。如果想继续实现之前的效果，需要将两个设备都加到app，再创建相应自动化来实现控制。

6

反折

灯具保养

警告：保养及维护灯具前，必须切断电源，防止触电。

为了安全高效使用本产品，请定期清洁、检查（半年一次）。清洁灯具时，请切断电源后，使用柔软布料沾肥皂水拧干后擦拭，再用干布擦净。不要用其他试剂清洁，否则，会导致灯具变色或损坏。

● 产品型号相同外观可能不同，但使用说明相同（灯体外观以实物为准）

有害有毒物质含量表

部件名称	有害物质					
	铅 (Pb)	汞 (Hg)	镉 (Cd)	六价铬 (Cr (VI))	多溴联苯 (PBB)	多溴二苯醚 (PBDE)
LED	○	○	○	○	○	○
线路板	×	○	○	○	○	○
外壳及其他部件	○	○	○	○	○	○

本表依据SJ/T 11364的规定编制。
○：表示该有害物质在该部件所有均质材料中的含量均在GB/T 26572规定的限量要求以下。
×：表示该有害物质至少在该部件的某一均质材料中的含量超出GB/T 26572规定的限量要求。

10

8

正折

保修说明

本产品售后服务严格依据《中华人民共和国消费者权益保护法》、《中华人民共和国产品质量法》实行售后三包服务，服务内容如下：

保修政策

在三包有效期内，您可以依照本规定免费享受退货、换货、维修的服务，退货、换货、维修应当凭发票办理。

- 签收次日起7天内无理由退货（电商购买渠道），由用户承担物流费用；
- 本产品出现《产品性能故障表》所列性能故障的情况，经售后服务中心检测确定后，可以免费享受如下服务。

服务类型	服务政策
退货	自签收次日起7天内产品质量原因退货
换货	自签收次日起15天内产品质量原因换货
维修	自签收次日起3年内产品质量原因维修（电子件3年内、塑件不保修）

友情提示

因运输过程中需使用包装箱保证产品运输安全，建议您自签收次日起至少保留包装箱30天。

产品性能故障表

名称	性能故障
吸顶灯	1、因结构或者材料因素造成表面裂纹
	2、灯具不亮
	3、灯具持续闪烁，无法正常使用
	4、Zigbee连接失效

非保修条例

- 未经授权的维修、误用、碰撞、疏忽、滥用、进液、事故、改动、不正确的使用非本产品配件，或撕毁、涂改标贴、防伪标记；
- 已超过三包有效期；
- 因不可抗力造成的损坏；
- 不符合《产品性能故障表》所列性能故障的情况；
- 因人为原因导致本产品及其配件产生《产品性能故障表》所列性能故障。

9

反折

Aqara | OPPLE

绿米联创 | 欧普照明

吸顶灯MX960（可调色温）使用说明书

10

概述

基本功能：室内照明。
使用场所：室内照明场所，如客厅等。
技术参数：

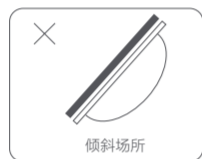
产品型号	XDD12LM
执行标准	GB 7000.1 GB 7000.201
输入电压	220V~, 50Hz
额定功率	65W(45×0.5W/LED模块+135×0.5W/LED模块)
额定电流	0.3A
功率因数	0.95
产品尺寸	φ648×90mm
色温	2700K-5700K
工作温度	-20℃~+40℃
工作湿度	5%-95% RH, 无冷凝
无线连接	Zigbee 3.0

安全规定

警告：为防止灯具破损、坠落、触电、起火等威胁人身安全事故的发生，请严格按照说明书进行安装和使用，不能自行改造灯具和调换部件及配件。

- 不能使用超过额定电压范围的电源(额定电压220V~±10%，频率50Hz)。(长时间在额定电压范围外使用，可能会使灯具损坏。)
- 不能将灯具安装于薄软及不能承重的如石膏板、塑料板、薄金属片等天花板或下图所示场所。(此灯具专用于天花板安装。)
- 不能将灯具安装于高温物体上方或潮湿场所。(不要安装于火炉、煤气及排气筒等物上方，防止损坏。)
- 灯具不得与其它电器串联，不能和调光器并联使用。
- 检查、维修灯具时，请委托电气专业人员操作。(非专业人员施工容易发生危险。)
- 灯具发生异常现象时，要迅速切断电源，并与销售店联系。(维修时应提供相对应的产品型号，参照灯体显示内容。)
- 吸顶灯、装饰灯等产品当灯具重量大于10公斤时必须安装在实体混凝土天花，并使用灯具自带的螺丝配件包固定。

注意：接通电源后灯不亮时，请确认灯具安装和接线是否正确。此灯具内的光源应由制造商或其服务代理商或有类似资格的人来更换。



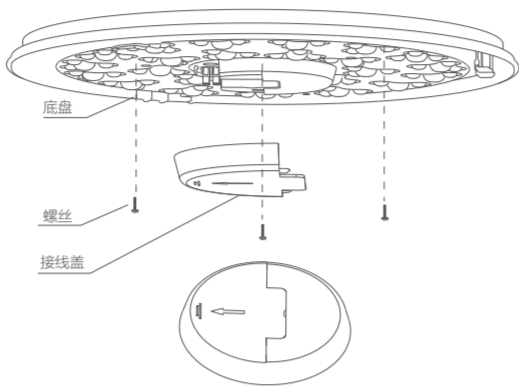
安装方法

警告：安装灯具前，必须切断电源，防止触电。

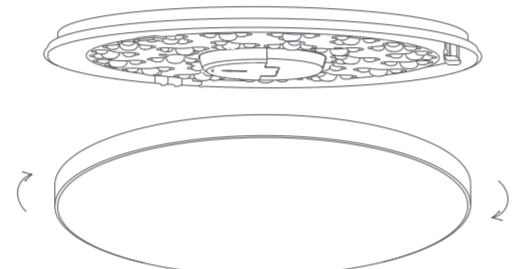
- 1、切断电源；拆包装，取出配件包，底盘；在天花板上依照灯具位置，按底盘安装孔位用电钻钻孔，将胶钉打入孔中。



- 2、用一字螺丝刀打开接线盖，将电源线从底盘进线孔引出；将底盘的安装孔对准墙胶孔位，用自攻螺丝将底盘固定在天花板上并确认牢固可靠；将电源线接入接线端子并锁紧，最后盖好接线盖。



- 3、将面罩盖在底盘上，按顺时针方向旋转，确保面罩安装牢固，完成灯具安装。



控制方式

一、通过网关和App添加灯具实现控制和自动化联动。

- 1、首先请依照网关说明书，将网关添加到App；
- 2、打开App，点击首页右上角“+”，进入添加设备（配件）页面，选择吸顶灯MX650（可调色温），并依照App提示进行操作；
- 3、如需帮助请查询：www.aqara.com/support；

*如添加失败，请将网关移近后重试。



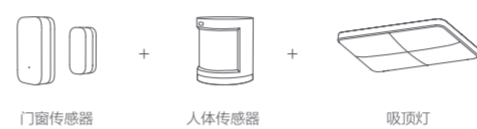
- 4、有效距离验证：将灯具连续断电上电3次，网关发出提示音，表明灯具与网关之间可以有效通讯。

联动推荐

- 1、无线开关控制吸顶灯，实现无线控制。



- 2、有人回家时，并且光照暗自动开灯；离家后，自动关灯。



二、没有Aqara网关的用户，可以通过吸顶灯与无线场景开关实现分布式组网进行直连遥控。

第一步，将未添加网关的吸顶灯连续断电上电3次，灯闪1下并开始色温变化，表示灯已开启分布式组网（如无色温变化，请将灯连续断电上电5次，等3秒后再重试）；
第二步，长按无线场景开关背面的重置键5秒，直到指示灯快闪3下，表示无线场景开关进入入网状态；
第三步，让无线场景开关和吸顶灯尽量靠近，当吸顶灯停止色温变化并闪3下，表示吸顶灯和场景开关组网绑定成功。

注：如果灯已被添加到网关，则无法通过上述方法开启分布式组网。灯的分布式组网开启时间为180秒，如果要停止只需断电再上电即可，此时灯会停止色温变化并恢复之前亮度和色温。

无线场景开关（六键版），直连遥控功能如下

触发动作为	无线场景开关按键（从左往右，从上往下）	吸顶灯执行动作：
单击	第一个按键	关灯
	第二个按键	开灯
	第三个按键	减亮度
	第四个按键	加亮度
	第五个按键	减色温
	第六个按键	加色温

无线场景开关（四键版），直连遥控功能如下

触发动作为	无线场景开关按键（从左往右，从上往下）	吸顶灯执行动作：
单击	第一个按键	关灯
	第二个按键	开灯
单击	第三个按键	减亮度
	第四个按键	加亮度
双击	第三个按键	减色温
	第四个按键	加色温

1

2

3

4

无线场景开关（双键版），直连遥控功能如下

触发动作为	无线场景开关按键（从左往右，从上往下）	吸顶灯执行动作：
单击	第一个按键	关灯
	第二个按键	开灯
双击	第一个按键	减亮度
	第二个按键	加亮度
长按	第一个按键	减色温
	第二个按键	加色温

注：已进入分布式组网的吸顶灯和无线场景开关，任何一个被添加到App（网关集中式组网），则原有的本地控制失效。如果想继续实现之前的效果，需要将两个设备都加到App，再创建相应自动化来实现控制。

灯具保养

警告：保养及维护灯具前，必须切断电源，防止触电。

为了安全高效使用本产品，请定期清洁、检查（半年一次）。清洁灯具时，请切断电源后，使用柔软布料沾肥皂水拧干后擦拭，再用干布擦净。不要用其他试剂清洁，否则，会导致灯具变色或损坏。

- 产品型号相同外观可能不同，但使用说明相同（灯体外观以实物为准）

产品中有害物质的名称及含量

部件名称	有害物质					
	铅 (Pb)	汞 (Hg)	镉 (Cd)	六价铬 (Cr (VI))	多溴联苯 (PBB)	多溴二苯醚 (PBDE)
LED	○	○	○	○	○	○
线路板	×	○	○	○	○	○
外壳及其他部件	○	○	○	○	○	○

本表格依据SJ/T 11364的规定编制。
○：表示该有害物质在该部件所有均质材料中的含量均在GB/T 26572规定的限量要求以下。
×：表示该有害物质至少在该部件的某一均质材料中的含量超出GB/T 26572规定的限量要求。



保修说明

本产品售后服务严格依据《中华人民共和国消费者权益保护法》、《中华人民共和国产品质量法》实行售后三包服务，服务内容如下：

保修政策

在三包有效期内，您可以依照本规定免费享受退货、换货、维修的服务，退货、换货、维修应当凭发票办理。

- 1、签收次日起7天内无理由退货（电商购买渠道），由用户承担物流费用；
- 2、本产品出现《产品性能故障表》所列性能故障的情况，经售后服务中心检测确定后，可以免费享受如下服务。

服务类型	服务政策
退货	自签收次日起7天内产品质量原因退货
换货	自签收次日起15天内产品质量原因换货
维修	自签收次日起3年内产品质量原因维修（电子件3年内、塑件不保修）

友情提示

因运输过程中需使用包装箱保证产品运输安全，建议您自签收次日起至少保留包装箱30天。

产品性能故障表

名称	性能故障
吸顶灯	1、因结构或者材料因素造成表面裂纹
	2、灯具不亮
	3、灯具持续闪烁，无法正常使用
	4、Zigbee连接失效

非保修条例

- 1、未经授权的维修、误用、碰撞、疏忽、滥用、进液、事故、改动、不正确的使用非本产品配件，或撕毁、涂改标贴、防伪标记；
- 2、已超过三包有效期；
- 3、因不可抗力造成的损坏；
- 4、不符合《产品性能故障表》所列性能故障的情况；
- 5、因人为原因导致本产品及其配件产生《产品性能故障表》所列性能故障。

Aqara | OPPLE

绿米联创 | 欧普照明

吸顶灯MX650（可调色温）使用说明书

5

6

7

8