

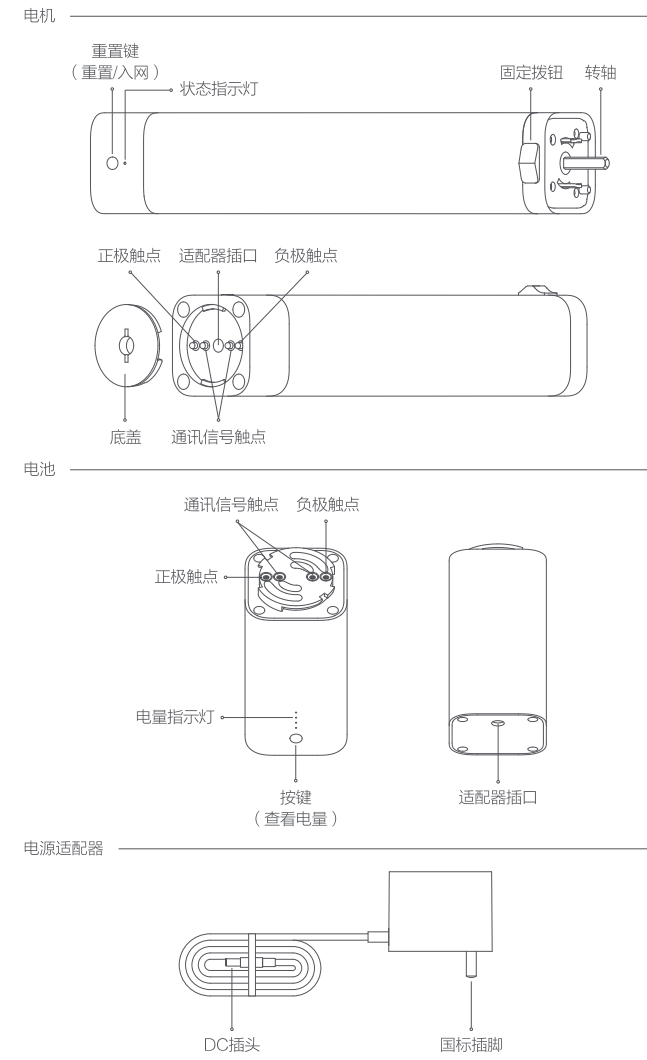
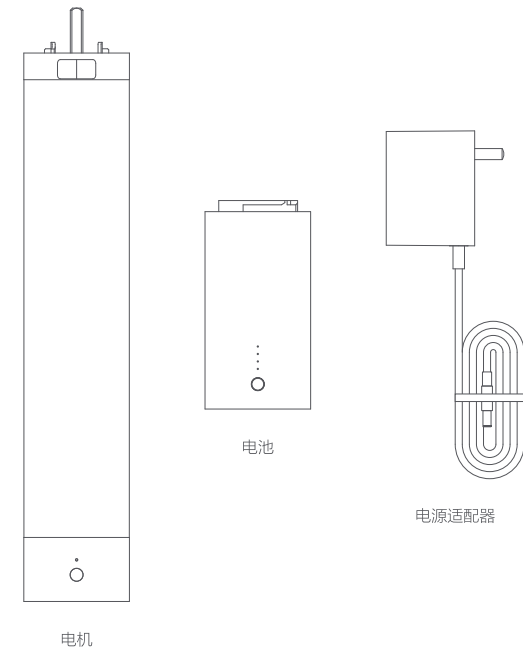
Aqara

### 智能窗帘电机 B1使用说明书

#### 产品介绍

Aqara智能窗帘电机 B1是一款智能电动窗帘电机，可实现将普通的开合帘智能化的设备，它可以通过电源适配器或锂电池进行供电，同时它内置了 Zigbee无线通讯模块，搭配具备网关功能的设备（简称“网关”），可实现远程控制、定时开关窗帘，以及多设备智能化联动等功能。

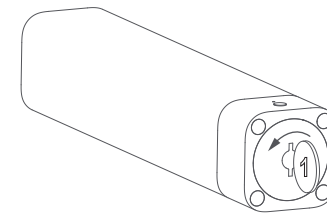
\*本产品需要配合具备网关功能的设备使用。



#### 使用方法

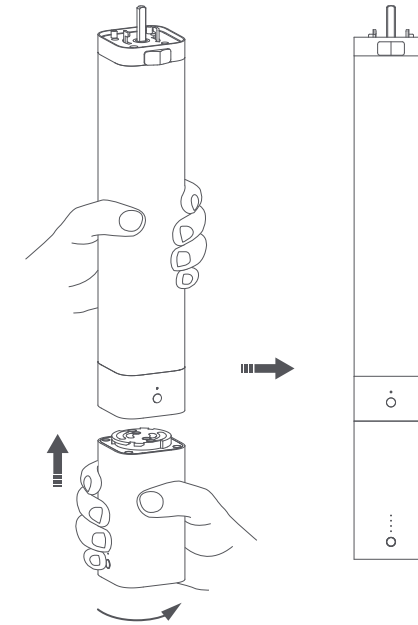
##### ❶ 电池接入电机

a. 使用1元硬币按逆时针方向旋转90度将底盖从电机上取下；



b. 按图示方向将电池插入电机底部，并按顺时针方向旋转90度将电池固定住。

\*请确保电池与电机的连接处旋转到位，以免影响使用或电池脱落。

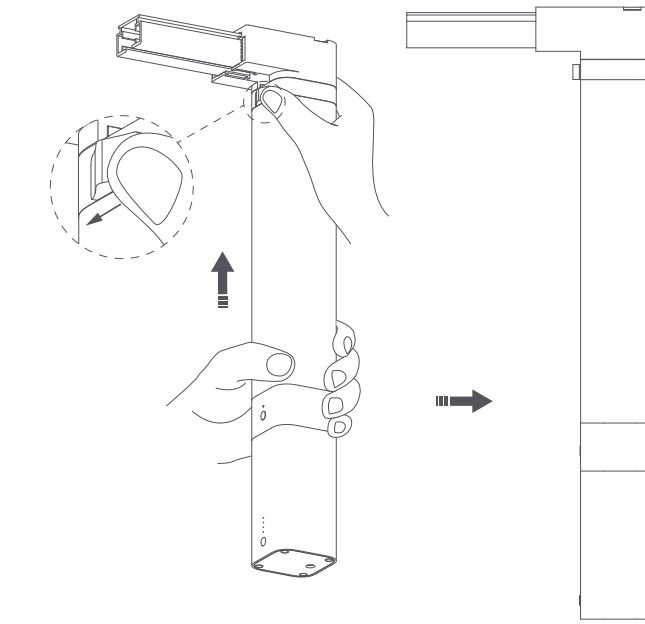


\*电池插入电机时，电机有重置键的一面与电池有按键的一面互相垂直；连接完成后，电机有重置键的一面与电池有按键的一面在同一个平面。

##### ❷ 将电机装入轨道传动箱

按住并往左拨动固定按钮不放，将电机端头对准并插入轨道传动箱，匹配吻合后松开按钮，完成安装。

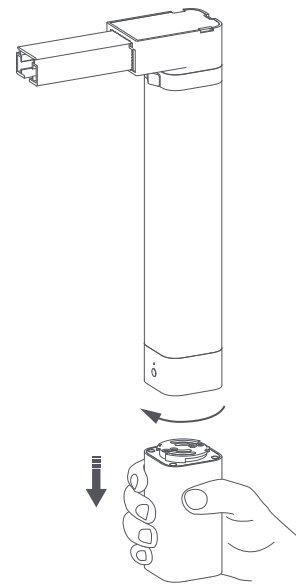
\*请确保电机与轨道传动箱安装稳妥，以免影响使用或电机脱落。



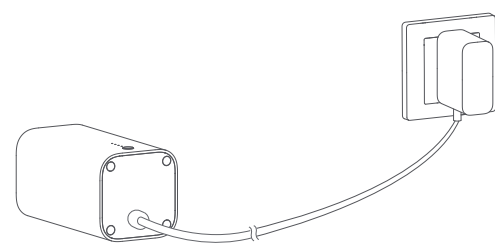
服务热线：400-990-7930  
服务网址：www.aqara.com/support  
服务邮箱：support@aqara.com  
制造商：深圳绿米联创科技有限公司  
地址：深圳市南山区桃源街道留仙大道塘岭路1号金鼎智谷大厦8楼

##### ❸ 电池充电

a. 用手握住电池，并按逆时针方向旋转90度将电池从电机上取下；



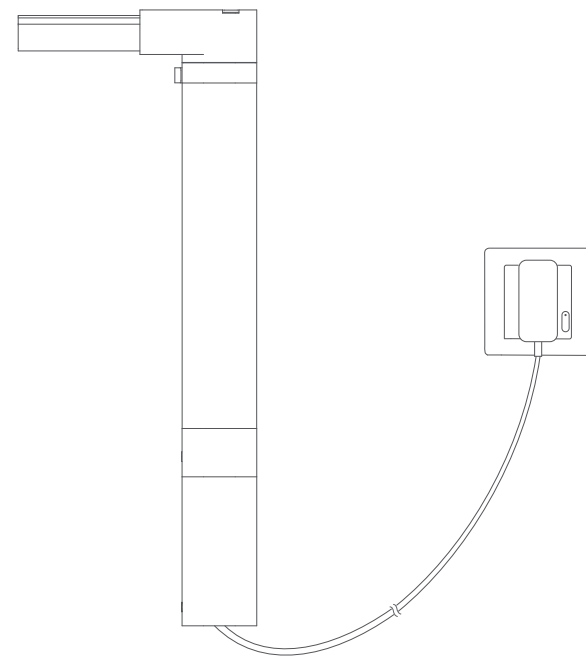
b. 将电源适配器插入电池底部的适配器插口，再将电源适配器插入插座。



\*电池充满电需要约5小时左右。

##### ❹ 边充边用

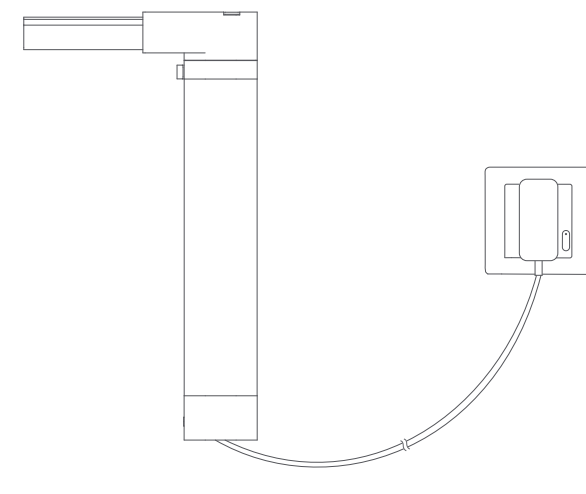
将电池接入电机，并将电源适配器插入电池底部的适配器插口，再将电源适配器插入插座。



##### ❺ 电源适配器插入电机

电源适配器除了可以给电池充电以外，还可以直接插入电机给电机进行供电。先将电源适配器插入电机底部的适配器插口，再将电源适配器插入插座。

\*此时无需取下电机的底盖。



更多电机介绍及安装、使用指导说明，请扫描下方二维码观看视频。



#### 注意事项

1. 本产品仅限室内使用，请勿在潮湿环境或室外使用；
2. 注意防潮，请勿将水或其他液体泼洒在本产品上；
3. 请勿将本产品置放于靠近热源的地方；
4. 请勿尝试自行维修产品，应由授权的专业人士进行此项工作；
5. 关于电池的注意事项如下：

##### ⚠ 警告

禁止拆解、撞击、挤压或投入火中！  
若出现严重鼓胀，请勿继续使用！  
请勿置于高温环境中！  
电池浸水后禁止使用！  
只使用指定充电器！  
禁止电池短路！

#### 快速设置

1. 请依照网关说明书，将网关添加到app；
2. 打开app，点击首页右上角“+”，进入添加设备页面，选择Aqara智能窗帘电机 B1，并依照提示进行操作。

\*如添加失败，请将网关移近本设备后再重试。

有效距离验证：在预选的安装位置，双击电机上的重置键，网关发出提示音，表明设备与网关之间可以有效通讯。

#### 指示灯说明

类型	指示灯状态	说明
电机指示灯	蓝灯闪一下	通电或单击重置键
	蓝灯快闪	正在入网
	蓝灯长亮	电机已入网，且正在运行
	红灯长亮	电机未入网，且正在运行
电池指示灯	单颗白灯闪烁	正在充电
	1-4颗白灯长亮	表示电池当前剩余电量

#### 蜂鸣器说明

蜂鸣器状态	说明
短鸣一声	通电
短鸣三声	低电量报警

#### 基本参数

##### ❶ 电机

产品名称：智能窗帘电机 B1  
产品尺寸：49.5 × 49.5 × 349.5mm（含电池）  
输入：18V ≈ 1.6A  
额定功率：28W  
工作温度：-20℃ ~ +55℃  
工作湿度：10% ~ 90% RH，无冷凝

产品型号：ZNCLDJ121LM  
无线连接：Zigbee  
额定扭矩：2N · m  
输出转速：80 r/min  
工作制：S2 12min  
执行标准：Q/QLML016

##### ❷ 电池

产品名称：可充电锂离子电池组  
标称电压：14.4V  
额定容量：3030mAh  
执行标准：GB 31241-2014

产品型号：LLZDC11LM  
充电限制电压：16.8V  
额定能量：43.6Wh

##### ❸ 电源适配器

产品名称：电源适配器  
产品型号：DYSPQCC11LM  
输入：100-240V ~ 50/60Hz 1A  
输出：18V ≈ 1.6A  
执行标准：GB 17625.1-2012、GB 4943.1-2011、GB/T 9254-2008

#### 产品中有害物质的名称及含量

部件名称	有害物质					
	铅 (Pb)	汞 (Hg)	镉 (Cd)	六价铬 (Cr(VI))	多溴联苯 (PBB)	多溴二苯醚 (PBDE)
塑胶件	○	○	○	○	○	○
金属件	○	○	○	○	○	○
马达	○	○	○	○	○	○
电机PCBA	○	○	○	○	○	○
适配器PCBA	○	○	○	○	○	○
电池PCBA	○	○	○	○	○	○
电芯	X	○	○	○	○	○
包装	○	○	○	○	○	○

本表格依据SJ/T 11364的规定编制。

○：表示该有害物质在该部件所有均质材料中的含量均在GB/T 26572规定的限量要求以下。

X：表示该有害物质至少在该部件的某一均质材料中的含量超出GB/T 26572规定的限量要求。

#### 保修说明

本产品售后服务严格依据《中华人民共和国消费者权益保护法》、《中华人民共和国产品质量法》实行售后三包服务，服务内容如下：

##### 保修政策

在三包有效期内，您可以依照本规定免费享受退货、换货、维修的服务，退货、换货、维修应当凭发票办理。

1. 签收次日起7天内无理由退货（电商购买渠道），由用户承担物流费用；
2. 本产品出现《产品性能故障表》所列性能故障的情况，经售后服务中心检测确定后，可以免费享受如下服务。

服务类型	服务政策
退货	自签收次日起7天内产品质量原因退货
换货	自签收次日起15天内产品质量原因换货
维修	自签收次日起1年内产品质量原因维修

友情提示：因运输过程中需使用包装箱保证产品运输安全，建议您自签收次日起至少保留包装箱30天。

#### 产品性能故障表

名称	性能故障
智能窗帘电机 B1	1.因结构或者材料因素造成表面裂损 2.指示灯失效 3.按键失效 4.电机控制失效 5.Zigbee失效 6.电池充放电失效

#### 非保修条例

1. 未经授权维修、误用、碰撞、疏忽、滥用、进液、事故、改动、不正确的使用非本产品配件，或撕毁、涂改标签、防伪标记；
2. 已超过三包有效期；
3. 因不可抗力造成的损坏；
4. 轨道、帘布等除电机之外的第三方配件；
5. 不符合《产品性能故障表》所列性能故障的情况；
6. 因人为原因导致本产品及其配件产生《产品性能故障表》所列性能故障。