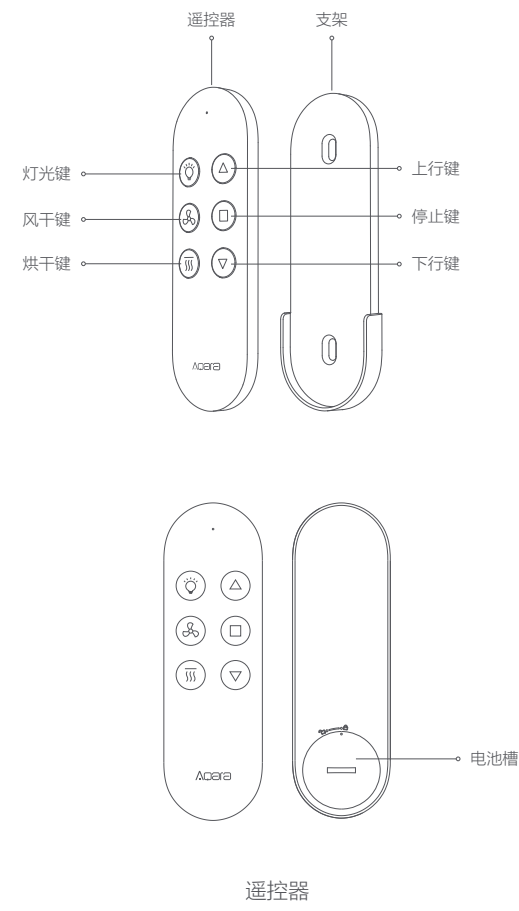
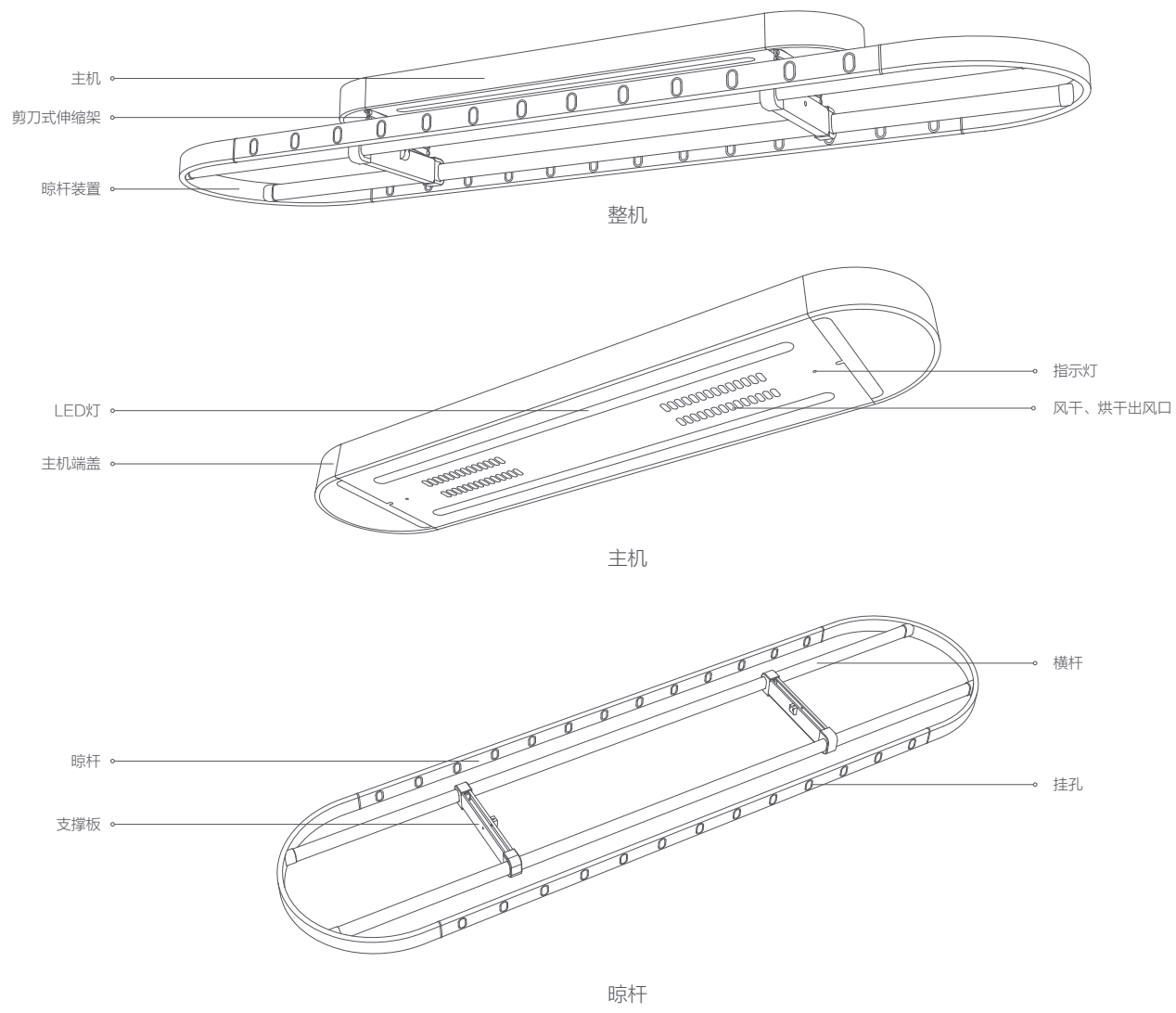


Aqara

智能晾衣机使用说明书

产品介绍

Aqara智能晾衣机是一款集遥控自动升降、LED灯照明、风干、烘干等功能于一体的物联网智能晾衣机，同时它内置了Wi-Fi、蓝牙无线通讯模块，支持通过无线开关、魔方控制器、遥控器等进行无线控制，及通过app进行远程控制 and 查看设备状态，搭配其他智能家居设备，还可以实现更丰富的智能化应用场景。Aqara智能晾衣机由晾衣机主机、晾杆装置、遥控器及配件组成。

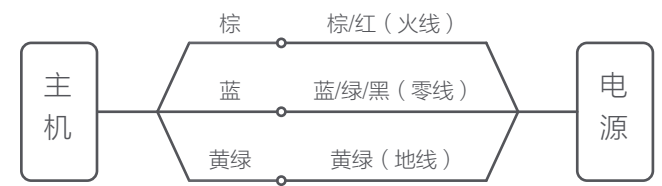


安装指导

请扫描下方二维码查看智能晾衣机的安装、使用指导说明。



主机电源线接线示意图



注意事项

- 1、本产品安装过程涉及强电，请由专业人员依照规范进行安装，请务必在电源总闸关闭的情况下进行安装操作；
- 2、本产品限室内或阳台使用，请勿在潮湿环境或室外使用；
- 3、为了确保晾衣机安装牢固，请务必选择结实的花板并将膨胀螺丝安装到位；
- 4、请确保安装的顶面水平、平整，并在任何时刻不会有渗水、漏水的情况发生；
- 5、请务必将晾衣机主机的地线连接好并保证接地良好，严禁在未接地线的情况下使用；
- 6、安装完成后，将晾衣机通电，先用遥控器将晾杆分别下降到最低和上升到最高位置；
- 7、请勿将水或其他液体泼洒在本产品上；
- 8、晾杆上下升降过程中，请勿将手或其他物体放置于伸缩刀片之间；
- 9、请照顾好家里的小孩，不要将晾衣机当做玩耍娱乐工具或用作其他用途；
- 10、晾杆所挂的衣物总重量请不要超过35KG；
- 11、晾衣机自带烘干功能，但不适合烘干毛料衣物、沾有汽油的工作服、皮衣、海绵乳胶、含橡胶或丝质的衣物、如肩垫等；
- 12、雷雨天气发生时，请勿使用本晾衣机；
- 13、当附近有煤气、天然气或其他可燃气体泄漏时，请勿使用晾衣机；
- 14、在清洁晾衣机前，请务必先断开电源，并且不可使用腐蚀性液体进行清洁；
- 15、晾衣机连续升降运行4分钟左右，电机将进入保护状态，暂时停止工作，需等待约10分钟左右才能恢复正常工作状态；
- 16、晾杆下降过程中，如果遇到障碍物，电机将停止运行，待障碍消除后执行下降命令，晾杆才可继续运行；
- 17、请勿尝试自行维修本产品，应由授权的专业人士进行此项工作。

快速设置

本产品已接入米家，可通过米家app操控，支持MIUI系统，并与其它接入米家的智能设备互联互通。

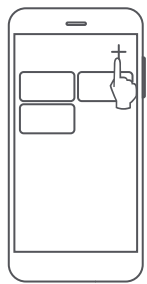
1. 下载app

在应用商店搜索“米家”或扫描下方二维码下载安装米家app。

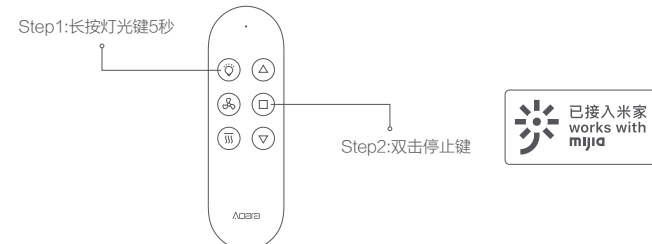


2. 添加设备

将晾衣机通电，同时确保手机已连接到2.4GHz频段的Wi-Fi网络。此时晾衣机主机两侧的指示灯为黄灯快闪状态。打开米家app“米家”页，在页面右上角点击“+”添加您要连接的Aqara智能晾衣机，根据提示一步步操作，添加成功后即可在“米家”列表找到此设备。



*如连接不成功，或需要重新连接，请长按遥控器上的灯光键5秒，蓝灯亮起后松开，此时晾衣机主机的蜂鸣器短鸣一声，然后再双击遥控器上的停止键，晾衣机主机蜂鸣器再次短鸣一声，两侧指示灯黄色快闪，此时再重新连接。



服务热线: 400-990-7930
服务网址: www.aqara.com/support
服务邮箱: support@aqara.com
制造商: 深圳绿米联创科技有限公司
地址: 深圳市南山区桃源街道留仙大道塘岭路1号金骊智谷大厦8楼

指示灯说明

指示灯颜色及状态	状态说明
黄灯快闪	进入初始化状态，首次使用或重置Wi-Fi后出现
红灯常亮	烘干功能开启
绿灯常亮	风干功能开启
蓝灯快闪	正在连接Wi-Fi网络、网络中断或断电重新上电晾衣机重新连接网络时出现
黄灯慢闪	固件升级中
红灯快闪	晾衣机过载

基本参数

- ① Aqara智能晾衣机
产品型号: ZNLYJ11LM
主机尺寸: 1300×300×75mm
晾杆尺寸: 2200×547×57mm
输入电压: 220-240V~ 50/60Hz
额定功率: ≤950W
最大负重: 35KG
无线连接: Wi-Fi IEEE 802.11 b/g/n 2.4GHz、Bluetooth 4.2
执行标准: Q/QLML023
工作温度: -10℃~+40℃
工作湿度: 0~95% RH, 无冷凝
CMIIT ID: 2018DP6467



- ② Aqara蓝牙遥控器
产品型号: LYYPQ11LM
产品尺寸: 126×39×9.5mm
无线连接: Bluetooth 5.0
电池型号: CR2032
执行标准: Q/QLML024
工作温度: -10℃~+40℃
工作湿度: 0~95% RH, 无冷凝
CMIIT ID: 2018DP7077



产品中有毒物质的名称及含量

部件名称	有害物质					
	铅 (Pb)	汞 (Hg)	镉 (Cd)	六价铬 (Cr(VI))	多溴联苯 (PBB)	多溴二苯醚 (PBDE)
塑胶组件	○	○	○	○	○	○
铝材	○	○	○	○	○	○
其他内部结构金属	○	○	○	○	○	○
PCBA线路板	X	○	○	○	○	○
其他组件	○	○	○	○	○	○

本表格依据SJ/T 11364的规定编制。
○: 表示该有害物质在该部件所有均质材料中的含量均在GB/T 26572规定的限量要求以下。
X: 表示该有害物质至少在该部件的某一均质材料中的含量超出GB/T 26572规定的限量要求。



保修说明

本产品售后服务严格依据《中华人民共和国消费者权益保护法》、《中华人民共和国产品质量法》实行售后三包服务，服务内容如下：

保修政策

在三包有效期内，您可以依照本规定免费享受退货、换货、维修的服务，退货、换货、维修应当凭发票办理。

- 1、签收次日起7天内无理由退货（电商购买渠道），由用户承担物流费用；
- 2、本产品出现《产品性能故障表》所列性能故障的情况，经售后服务中心检测确定后，可以免费享受如下服务。

服务类型	服务政策
退货	自签收次日起7天内产品质量原因退货
换货	自签收次日起15天内产品质量原因换货
维修	自签收次日起1年内产品质量原因维修

友情提示：因运输过程中需使用包装箱保证产品运输安全，建议您自签收次日起至少保留包装箱30天。

产品性能故障表

名称	性能故障
智能晾衣机	1、因结构或者材料因素造成表面裂纹 2、LED灯照明失效 3、遥控器失效 4、电机控制失效 5、无线连接失效

非保修条例

- 1、未经授权的维修、误用、碰撞、疏忽、滥用、进液、事故、改动、不正确的使用非本产品配件，或撕毁、涂改标贴、防伪标记；
- 2、已超过三包有效期；
- 3、因不可抗力造成的损坏；
- 4、不符合《产品性能故障表》所列性能故障的情况；
- 5、因人为原因导致本产品及其配件产生《产品性能故障表》所列性能故障。